

# 第42回全国ホープス卓球大会岡山県予選会

日 時 令和6年 5月19日（日）  
会 場 きびじアリーナ  
主 催 岡山県卓球協会

## ※全国大会【優勝チーム】

令和6年 8月10日（土）～12日（月） 東京都 東京体育館

## ※西日本ブロック大会【2位・3位チーム】

令和6年 8月24日（土）・25日（日） 鳥取県 県民体育館

## ※中国ホープス大会【1位～8位チーム】 ※今年度より開催

令和6年 12月 7日（土）・8日（日） 岡山県 きびじアリーナ

## 注意点

8位までに入った場合でも、上記大会への出場を  
辞退するというチームは開会式までにお知らせください。  
辞退チームがあった場合には9位から順に繰上げ代表といたします。

## 競技上の注意

### 1. ルールについて

現行の日本卓球ルールを適用する。

タイムアウト制は決勝リーグ（1位～4位決定）のみ採用予定。進行状況により変更あり。

使用球は日本卓球協会公認の「40ミリホワイト」（選択制）を使用する。

使用メーカーは、Nittaku VICTAS BUTTERFLY の3社とする。

チームはクラブ単位とし、監督1名・コーチ1名 選手3～4名で編成する。

ベンチには2名まで入ることができます。役員章(登録済者)を必ず付けてください。

### 2. 試合方式について

全試合11点、5ゲームマッチ、3ゲーム先取で行う。

※今年度より中国ホープス大会ができたため、全チームの順位を決定します。

試合は4シングルス1ダブルス（3番にダブルス）で行う。

※進行状況によりシングルの先に3つする場合もある。

予選リーグおよび5位以下の順位決定トーナメントのオーダーは若番がABCとする。

決勝リーグ（1位～4位決定）はトスにて決定する。

3名か4名の選手でオーダー順序（下記）によって試合を行う。

《3名の場合》	1	2	3 (D)	4	5	《4名の場合》	1	2	3 (D)	4	5		
	ABC	A	B	BC	A	C		ABC	A	B	CD	A	C
	XYZ	X	Y	XZ	Y	Z		XYZ	X	Y	WZ	Y	Z

※オーダーが間違っただけで試合をした場合、間違っただけの箇所のみ負けとし、対戦は生かす。

記入間違いについては、試合開始前であれば訂正できるものとする。

### 3. 服装・ゼッケン・役員章について

服装はJTTA公認の同一のものを着用すること。揃わない場合には審判長に申し出ること。

ゼッケンは2024年度のものを使用すること。

監督・コーチは役員章を必ず付け、氏名・都道府県・所属名を明記し見える箇所に付けること。

### 4. 代表決定について

優勝チームが全国ホープス卓球大会に出場する。

2位・3位チームが西日本ブロック大会へ出場する。

1位～8位（今年度は岡山県開催のためプラス2チーム）が中国ホープス大会へ出場する。

## 進行上の連絡

### 1. 試合順序及びコート割について

試合順序及びコート割はプログラムに記載していますので確認してください。

なお、コート等の変更もありますので放送に注意してください。

### 2. 審判について

予選リーグ4チームのところは相互審判。3チームのところは試合のないチームが審判。

決勝リーグ（1位～4位決定）は役員と選手で審判を行う。5位以下のトーナメントは相互審判。

※バッドマナー（ベンチ・選手）等があった場合、審判長判断で退場となる場合があります。

### 3. 報告について

毎試合ごとに、勝ちチームの代表者が本部席まで記録を持って結果を知らせてください。

### 4. その他

各代表になったチームは必ず本大会申込みを済ませてから帰るようにしてください。

## 会場使用上の注意

1. 下履き上履きの区別を必ず守ってください。

2. 貴重品は各自（各チーム）で管理してください。

3. ゴミは各自で持ち帰ってください。持ってきたものを確認してお帰りください。

## ★全国ホープス岡山県予選会（男子）

### 予選リーグ

コートNo	組	a	b	c	d
1～4	1	TS平松 A	Y. Y LINK	ねや卓球クラブ C	VICTORY B
5～8	2	ねや卓球クラブ A	TS平松 B	アールクラブ	ピンポン津山 C
9・10	3	ピンポン津山 A	VICTORY A	大森クラブ	/
11・12	4	T. C マルカワ	ねや卓球クラブ B	ピンポン津山 B	/

試合順： 【4チーム】 a-d, b-c, a-c, b-d, a-b, c-d  
 【3チーム】 b-c, a-c, a-b

### 決勝リーグ（1位～4位決定）

10～13コート

1組-1位	/			
2組-1位		/		
3組-1位			/	
4組-1位				/

試合順： a-d, b-c, a-c, b-d, a-b, c-d  
 ※同チーム対戦がある場合にははじめに行う。

## ★全国ホープス岡山県予選会（女子）

### 予選リーグ

コートNo	組	a	b	c	d
13～16	1	ねや卓球クラブ A	T. C マルカワ B	TS平松 B	TFとみやま
17～20	2	D. ドゥリーム	ねや卓球クラブ B	ピンポン津山	TS平松 C
21・22	3	T. C マルカワ A	TS平松 A	ねや卓球クラブ D	/
23・24	4	Y. Y LINK	ねや卓球クラブ C	アールクラブ	/

試合順： 【4チーム】 a-d, b-c, a-c, b-d, a-b, c-d  
 【3チーム】 b-c, a-c, a-b

### 決勝リーグ（1位～4位決定）

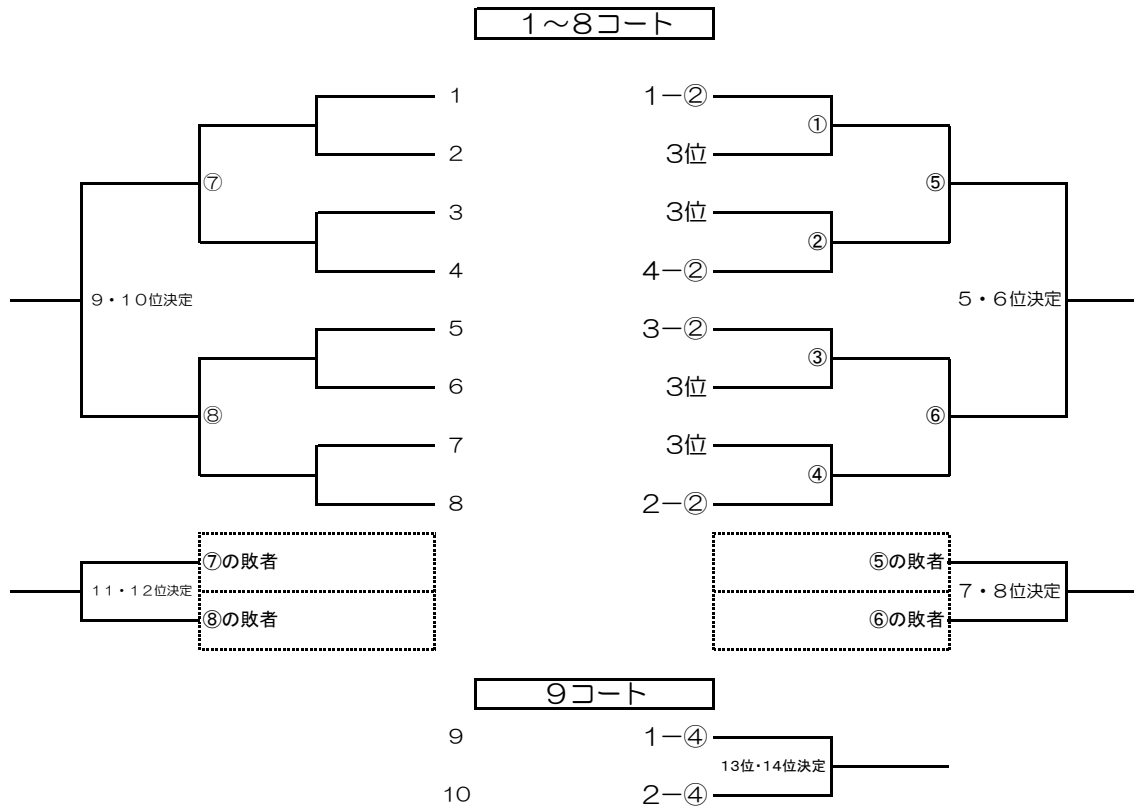
14～17コート

1組-1位	/			
2組-1位		/		
3組-1位			/	
4組-1位				/

試合順： a-d, b-c, a-c, b-d, a-b, c-d  
 ※同チーム対戦がある場合にははじめに行う。

## ★男子順位決定(5位~14位)トーナメント

予選リーグ3位のチームは同チームおよび予選リーグの同対戦を考慮し、抽選により決定する。  
敗退チーム同士の対戦も行います。(順位決めを行う)



## ★女子順位決定(5位~14位)トーナメント

予選リーグ3位のチームは同チームおよび予選リーグの同対戦を考慮し、抽選により決定する。  
敗退チーム同士の対戦も行います。(順位決めを行う)

